

## Sicherheitsschalter CEM – mit einstellbarer Haftkraft Safety Switch CEM – with adjustable adhesive force

- ▶ Sicherheitsschalter mit Transponder
  - ▶ Zuhaltung 500 N durch Elektromagneten
  - ▶ Bis PL e/Kat. 4 nach EN ISO 13849-1
  - ▶ Individuell einstellbare Haftkraft
- 
- ▶ Safety switch with transponder
  - ▶ Guard locking 500 N by solenoid
  - ▶ Up to PL e/cat. 4 according to EN ISO 13849-1
  - ▶ Individually adjustable adhesive force

Den bekannten und vielfach bewährten berührungslosen Sicherheitsschalter CEM von EUCHNER, gibt es ab sofort in der Ausführung mit einstellbarer Haftkraft.

Der CEM ist ein auf Transponder-Technologie basierendes System, welches aus 2 Komponenten besteht: ein Lesekopf mit Elektro-Haftmagnet sowie einem Betätiger mit der Funktion eines Ankers für die Magnetspule.

In der neuen Ausführung mit einstellbarer Haftkraft kann der Benutzer den Wert in 3 Stufen (30 N, 50 N, 80 N) individuell festlegen. Im Auslieferungszustand besitzt der Schalter des CEM Lesekopf eine voreingestellte Haftkraft von 50 N und eine Zuhaltekraft von 500 N. Die individuelle Einstellung der Haftkraft erfolgt mittels eines zusätzlichen Programmieradapters, der direkt an den CEM Lesekopf angeschlossen wird.

Seinen Einsatz findet der neue CEM von EUCHNER zum Beispiel in Anwendungen, bei denen bei inaktiver Zuhaltung das unbeabsichtigte Öffnen der Schutzeinrichtung unerwünscht ist.

Wie bei allen CEM Sicherheitsschaltern ist auch der CEM mit einstellbarer Haftkraft äußerst robust aufgebaut. Die hohe Schutzart IP67 und das aus Metall ausgeführte Gehäuse ermöglichen den Einsatz des Schalters in sehr rauer Umgebung.

### Ihre Vorteile

- ▶ Unikatcodierung – „extrem“ manipulationssicher
- ▶ Robustes Gehäuse eignet sich auch für raue Umgebungen
- ▶ PL e mit nur einem Sicherheitsschalter

**Lieferbar ab sofort**



*The familiar, well-proven CEM non-contact safety switch from EUCHNER is now available in a version with adjustable adhesive force.*

*The CEM is a transponder-technology-based system consisting of two components: a read head with electrical solenoid and an actuator functioning as an armature for the solenoid coil.*

*In the new version with adjustable adhesive force, the user can individually set the value in three stages (30 N, 50 N, 80 N). As delivered, the switch of the CEM read head is preset to an adhesive force of 50 N and a locking force of 500 N. The adhesive force can be individually set using an additional programming adapter, which is connected directly to the CEM read head.*

*One use for the new CEM from EUCHNER is in applications in which unintentional opening of the safety guard with inactive guard locking is undesirable.*

*As with all CEM safety switches, the CEM with adjustable adhesive force is also exceedingly robust. The high IP67 degree of protection and the metal housing allow the switch to be used in very harsh environments.*

### Your advantages

- ▶ Unique coding – “extremely” secure against tampering
- ▶ Robust housing also suitable for harsh environment
- ▶ PL e with only one safety switch

**Available from now**

More than safety.

**SENSORS**  
INCORPORATED

507 Kelsey Street • Delano, MN 55328  
Phone 763-972-1040 Fax 763-972-1041  
Toll Free 888-920-0939  
Sensorsincorporated.com



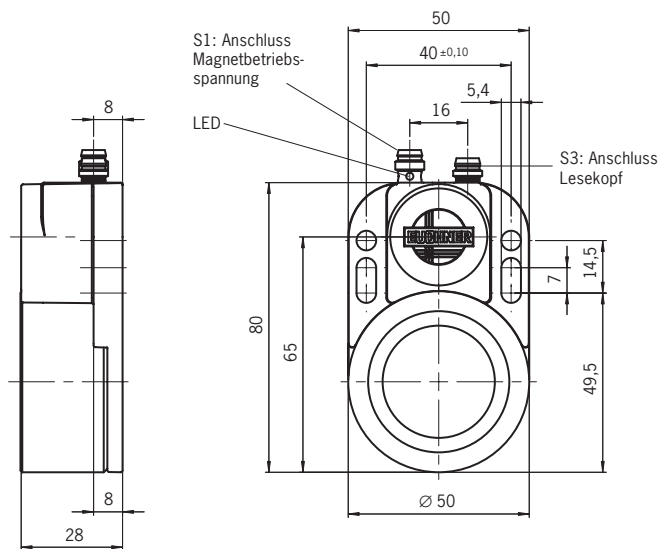
**EUCHNER**

# Lesekopf CEM ■ Read Head CEM

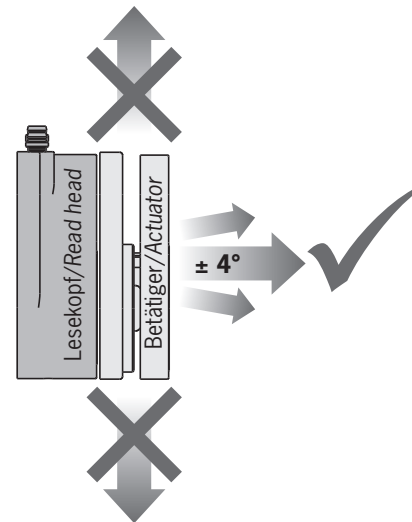
## Technische Daten/Technical data

Parameter Parameter		Wert Value	Einheit Unit
Werkstoff - Gehäuse - Lesekopf CES - Magnet	Material - Housing - Read head CES - Solenoid	Aluminium/aluminum Kunststoff/plastic (PPS) Stahl, verzinkt/galvanized steel	
Einbaulage	Installation position	beliebig/any	
Schutzart nach IEC 60529	Degree of protection acc. to IEC 60529	IP67	
Umgebungstemperatur	Ambient temperature	-25 ... +50	°C
Ansbereich bei Mittenversatz $m = 0$ - Sicherer Abschaltabstand $s_{ar}$ - Einschaltabstand $s_{a0}$ - Schalthysterese	Operating distance with center offset $m = 0$ - Assured switch-off distance $s_{ar}$ - Switch-on distance $s_{a0}$ - Switching hysteresis	20 2 0,7	mm
Anschluss an Auswertegerät (Steckverbinder S3)	Connection to evaluation unit (plug connector S3)	Steckverbinder M8 (Stiftdose, 3-polig)/ plug connector M8 (male socket, 3-pin)	
Leitungslänge max.	Cable length max.	25	m
<b>Magnet</b>	<b>Solenoid</b>		
Haftkraft einstellbar (durch Vorerregung)	Adhesive force, adjustable (due to pre-excitation)	30 / 50 / 80 (Werkseinstellung/factory setting 50 N)	N
Zuhaltekraft	Locking force	500 N (nicht überwacht/not monitored)	
Erlaubter Mittenversatz max. (Magnet zur Gegenplatte)	Max. permissible center offset between solenoid and mating plate	$\pm 2,5$	mm
Magnetbetriebsspannung $U_B$ (Steckverbinder S1)	Solenoid operating voltage $U_B$ (plug connector S1)	24 +10%, -15% verpolsicher/reverse polarity protected	V DC
Stromaufnahme - an Anschluss S1.2 ( $U_B$ ) bei $U_{CM} = 24 V$ $U_{CM} = 0 V$ - an Anschluss S1.1 ( $U_{CM}$ )	Current consumption - at connection S1.2 ( $U_B$ ) at $U_{CM} = 24 V$ $U_{CM} = 0 V$ - at connection S1.1 ( $U_{CM}$ )	100 25 10	mA
Einschaltdauer ED	Duty cycle	100	%
Anschlussleistung	Power consumption	ca. 2,8	W
Anschluss Magnetbetriebsspannung $U_B$	Connection of solenoid operating voltage $U_B$	Steckverbinder M8 (Stiftdose, 4-polig) LED, gelb im Stecker integriert/ Plug connector M8 (male socket, 4-pin) LED, yellow, integrated into the plug	

## Maßzeichnung/Dimension drawing



## Anfahrrichtung/Approach direction



## Bestelltable/Ordering table

Artikel Article	Beschreibung Description	Best. Nr. Order code
CEM-A-LE05H-S2-104606	Lesekopf CEM mit Zuhaltekraft 500 N einstellbarer Haftkraft (30 N, 50 N, 80 N), Werkseinstellung 50 N/ Read head CEM with 500 N locking force and adjustable adhesive force (30N, 50 N, 80 N), factory setting 50 N	104606
CEM-A-BE05	Betätiger CEM für Leseköpfe mit Zuhaltekraft von 500 N/Actuator CEM for read heads with locking force of 500 N	094805
CEM-A-ZPS-110013	Programmieradapter zum Einstellen der Haftkraft/Programming adapter for setting the adhesive force	110013

More than safety.

EUCHNER GmbH + Co. KG  
Kohlhammerstraße 16  
70771 Leinfelden-Echterdingen  
Germany

Tel. +49-(0)711-7597-0  
Fax +49-(0)711-753316  
www.euchner.com  
info@euchner.de



**EUCHNER**