

# EP20 EP25



## INDICATORE DI POSIZIONE PROGRAMMABILE AD ALBERO PASANTE, ALIMENTAZIONE A BATTERIA PROGRAMMABLE HOLLOW SHAFT POSITION INDICATOR, BATTERY SUPPLIED PROGRAMMIERBARE POSITIONSANZEIGE MIT DURCHGEHENDER HOHLWELLE, BATTERIESPANNUNG

L'indicatore di posizione elettronico EP-, alimentato a batteria interna, integra nello stesso contenitore il trasduttore di posizione e l'unità di visualizzazione costituendo un dispositivo utilizzato per la misura di spostamenti lineari o angolari compatto, facile da montare, applicabile a svariate tipologie di macchine industriali (imballaggio, lavorazione del legno, alluminio, lamiera ecc.).

Il display ha sei cifre più segno (scala di lettura -999999 +999999) con cifre di altezza 10 mm che consentono un'ottima leggibilità anche a distanza.

Con tre tasti sul frontale è possibile programmare il valore da visualizzare sul display per ogni giro di albero cavo ed attivare le funzioni seguenti:

➤ **reset/preset della quota; quota assoluta/relativa; conversione mm/pollici; scala lettura in gradi.**

Sono inoltre disponibili 3 origini distinte per la correzione della quota quando si utilizzano utensili diversi e la funzione di offset per la compensazione dell'usura utensile. Sul display sono visualizzate con simboli tutte le funzioni attivate. L'elettronica è alloggiata in un elegante e robusto contenitore in materiale plastico antiurto autoestinguente. L'albero di comando in acciaio brunito ruota su cuscinetti a sfere di precisione.

L'alimentazione è interna a batteria: 2 pile formato stilo AA da 1,5V della durata di 1 anno. L'indicazione di batteria scarica inizia a lampeggiare e resta accesa fissa un mese prima della sostituzione; tale sostituzione viene effettuata con facilità senza perdita della quota, in condizione di albero fermo.

*The electronic indicator EP-, supplied with internal battery, includes in the same case a position sensor and a display unit, setting up a device for measuring linear or angular shiftings: compact, easy assembling and applicable in several type of industry (packaging, woodworking, aluminium, coil etc).*

*The display has 6 digits besides a sign with range from -999999 to 999999 and the 10mm-high-digits allow a very good readability also by distances.*

*With the 3 frontal keys is possible to programme the value on the display for every turn of the hollow shaft and activate the following functions:*

➤ **reset/preset functions of quota; absolute/relative quota; conversion mm/inches; reading range in degrees.**

*There are also available 3 distinct origins for the correction of quota by using different tools and the offset function for the balancing of tool wear. On the display all activated functions are showed by a symbol. The electronic part is seated inside an elegant and strong case made of self-extinguishing and shock-proof plastic material. The drive shaft, made in blued steel, turns on precision ball bearings.*

*The power supply is internal with 2 batteries, type AA of 1,5V: one-year-life. The run-down of battery is indicated with occasional blinking, 1 month before the complete flat the indication remains on; the battery has to be changed, in very easy way and without losing quota, by standing of shaft.*

Die Elektronische Positionsanzeige EP- Positionsgeber und Anzeigedisplay integriert in einem Gehäuse, ist eine praktische Einrichthilfe zur Messung und Einstellung von Weg- und Winkelverstellungen im Maschinenbau. Die kompakte Bauform und einfache Montage direkt auf die Verstellwelle ermöglicht zahlreiche Anwendungsmöglichkeiten im gesamten Maschinenbau. Das Display hat 6 Ziffern mit Vorzeichen und Ablesebereich von -999999 bis 999999. 10mm Ziffernhöhe bieten eine sehr gute Ablesbarkeit, auch bei größeren Entfernungen.

Über 3 Funktionstasten ist es möglich, ohne externe Hilfsmittel, sämtliche Geräteparameter einfach und verständlich zu programmieren, wie:

➤ **Reset/Preset; Ist- und Sollwert; Inch/mm Anzeige, Winkelanzeige**

außerdem 3 Nullpunkte für Maßkorrektur und Offset für Werkzeugverschleißausgleich. Alle aktivierten Funktionen sind auf dem Display mit Symbolen angezeigt. Die Elektronik ist in ein elegantes und stabiles Kunststoffgehäuse eingebaut. Die Antriebswelle in brüniertem Stahl ist kugelgelagert.

Der Batteriewechsel 2xAA Standard-Batterie (1 Jahr Lebensdauer) ist auch im eingebauten Zustand schnell und bequem realisiert, während die Welle steht, bleibt der Wert gespeichert. Die Entladung der Batterie wird mit Blinken angezeigt, ca. einen Monat vor der kompletten Entladung bleibt die Anzeige in Funktion.

### Sigla di ordinazione - Order outline - Bestellmuster

EP20 - A - R - FL-B F20 - D12

#### Tipo - Type - Typ

EP20- Diametro albero cavo - *Hollow shaft* - Hohwellendurchmesser: 20 mm H7  
EP25- Diametro albero cavo - *Hollow shaft* - Hohwellendurchmesser: 25 mm H

#### Posizione di montaggio - Assembling position - Einbaulage

A Albero di comando orizzontale - *Horizontal shaft* - Waagerechte Welle  
B Albero di comando verticale - *Vertical shaft* - Senkrechte Welle

#### Colore della scatola - Box colour - Gehäusefarbe

G Nero - *Black* - Schwarz  
R Arancione - *Orange* - Orange

#### OPZIONALE - OPTIONAL:

B- *FIXING FLANGE WITH HANDLE* - KLEMMFLANSCH MIT GRIF

FL-B F20

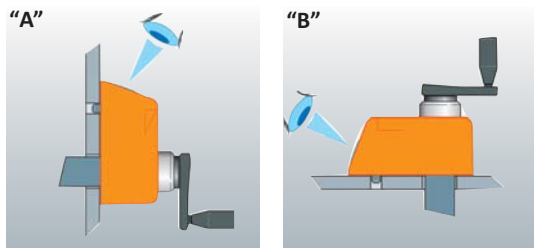
FL-B F25

BUSSOLE DI RIDUZIONE (PER ALBERO CAVO) - *REDUCING BUSHES (FOR HOLLOW SHAFT)* - REDUZIERBÜCHSEN (FÜR HOHLWELLE)

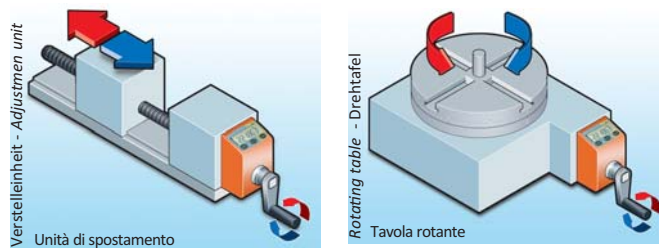
D = diametro - *diameter* - Durchmesser Ø 10 - 12 - 14 - 15 - 16 - 17 - 18

Alimentazione - Power supply - Spannung	2 batterie stilo 1,5V - 2 batteries 1,5 V - 2 Batterien 1,5 V
Diametro albero cavo - Hollow shaft - Hohwellendurchmesser	EP20: 20 mm H7 - EP25: 25 mm H7
Peso - Weight - Gewicht	320 g
Max. RPM	1000 RPM
Risoluzione - Accuracy - Auflösung	4000 impulsi/giro - impulses/revolution - Impulse/Umdrehung
Scala di lettura - Range - Anzeigebereich	-999999 +999999
Display	LCD altezza cifre 10 mm - LCD digit height 10 mm - LCD 10 mm Ziffernhöhe
Funzioni disponibili - Available functions - Lieferbare Funktionen	Reset/preset, quota assoluta/incrementale, mm/pollici/gradi, 3 origini - Reset/preset, absolute/incremental mm/inch/degrees, 3 origin points - Reset/preset, absolute/incremental, mm/Inch/Grad, 3 Masskorrektur-Punkte
Tastiera - Keyboard - Tastatur	3 tasti per programmazione ed attivazione funzioni - 3 buttons for programming and functions - 3 Funktionstasten
Temperatura di impiego - Working temperature - Betriebstemperatur	0-50°C
Umidità relativa - Relative humidity - Relative Feuchtigkeit	30-90%
Protezione - Protection degree - Schutzart	IP54
Compatibilità elettromagnetica - Electromagnetic compatibility	2004/108/EC

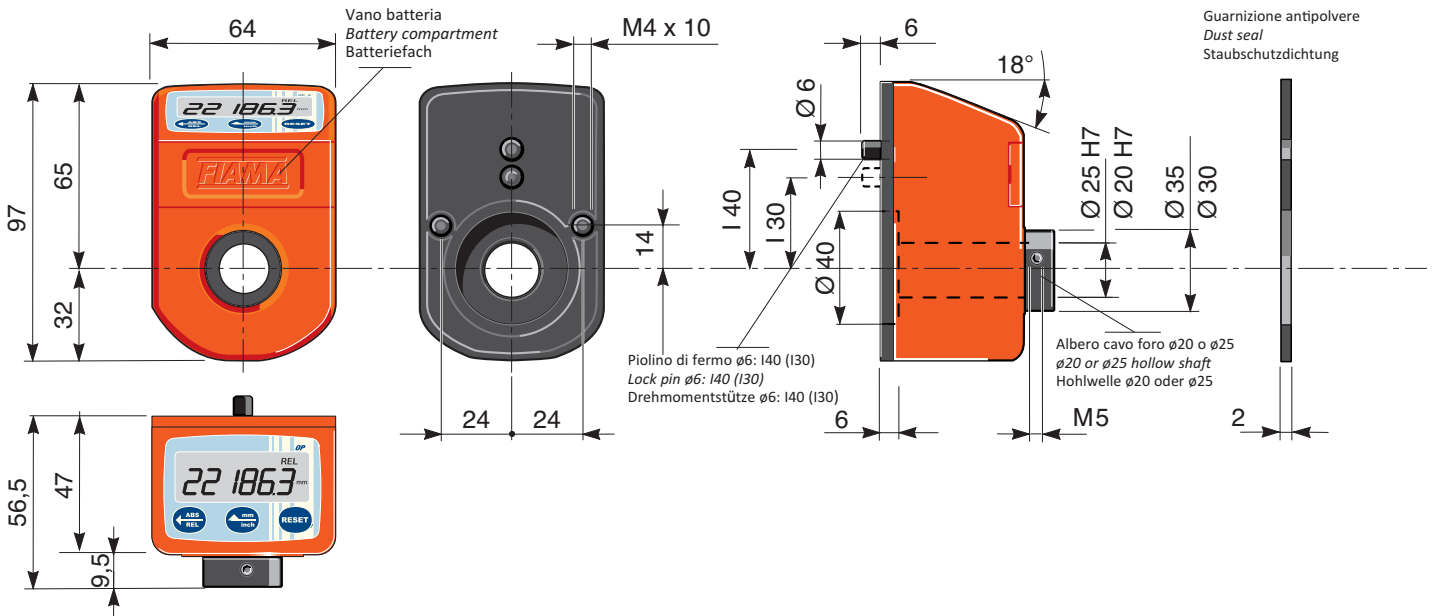
POSIZIONE DI MONTAGGIO - MOUNTING POSITION - EINBAULAGE



ESEMPI DI APPLICAZIONI - APPLICATION EXAMPLES - ANWENDUNGSBEISPIELE



DIMENSIONI D'INGOMBRO - DIMENSIONS - ABMESSUNGEN



FLANGIA DI BLOCCO FLB-EP

